

УЛТРАЗВУКОВ НИВОМЕР ULM



Ултразвуковият нивомер ULM е самостоятелно устройство, което включва електроакустичен конвертор и електронен модул. Той отправя поредица ултразвукови импулси, които разпространява напред към повърхността на течността. Отразената звукова вълна се връща и получава обратно в трансдюсера и се обработва в електронния модул. Изчисленията на разстоянието са базирани на времето, за което звуковата вълна отива до горния край на нивото и се връща обратно.

ULM-02 - измервателен обхват $0,25 \div 2\text{m}$, пластмасов PVDF трансмитер и пластмасово тяло (PP+HDPE), присъединяване G1", време на измерване 0.6 sec

ULM-06 - измервателен обхват $0,25 \div 6\text{m}$, пластмасов PVDF трансмитер и пластмасово тяло (PP+HDPE), присъединяване G1½", време на измерване 1.4 sec

ULM-10 - измервателен обхват $0,5 \div 10\text{m}$, пластмасов PVDF трансмитер и пластмасово тяло (PP+HDPE), присъединяване с фланец от алуминиева сплав (при вариант Xi) или HDPE (при вариант N), време на измерване 1.8 sec

ULM-20 - измервателен обхват $0,5 \div 20\text{m}$, пластмасов PVDF трансмитер и пластмасово тяло (PP+HDPE), присъединяване с фланец от алуминиева сплав, време на измерване 5.0 sec

ПРИЛОЖЕНИЕ

Подходящ за продължително измерване нивото на течности (дори замърсени), смеси или каши от материали в отворени или затворени съдове, ями, открити канали. Конфигурацията и настройката стават с помощта на 2 бутона. Изходът може да бъде токов ($4 \div 20\text{mA}$) или напрежен ($0 \div 10\text{V}$), като има възможност за обръщане на изходния сигнал съответно $20 \div 4\text{mA}$ или $10 \div 0\text{V}$.



ГАРАНЦИЯ

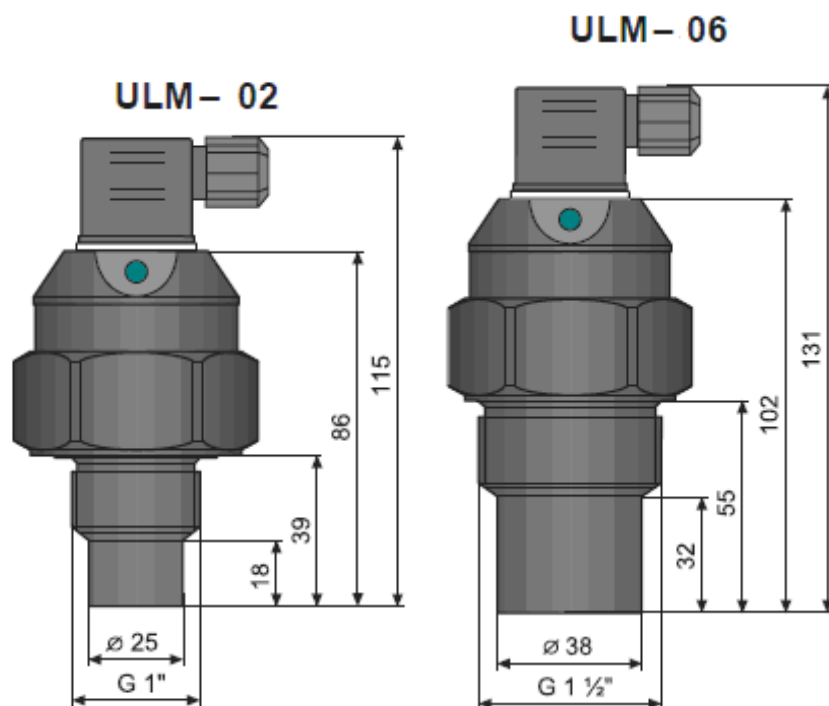
СМ Сензорматик ЕООД се задължава да поправи или замени всеки дефектирал нивомер до 1 година след датата на покупката, ако условията на експлоатация съответстват на техническите и функционални характеристики на прибора.

УЛТРАЗВУКОВ НИВОМЕР ULM

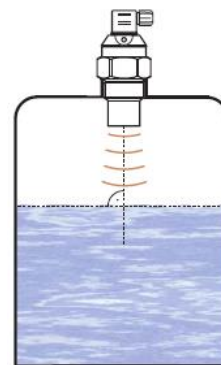
ТЕХНИЧЕСКА СПЕЦИФИКАЦИЯ

Захранващо напрежение за вариант нормално изпълнение	18 ÷ 36V DC
за вариант Ex изпълнение	18 ÷ 30V DC
Изходен сигнал	4 ÷ 20 mA или 0 ÷ 10V
Резолуция	< 1mm
Клас на точност	
ULM-02	0,3
ULM-06; 10; 20	0,2
Температурна грешка	max 0,04%/K
Ширина на лъча (-3dB)	ULM-02;10 10° ULM-06 14° ULM-20 12°
Температура на околната среда	
ULM-02; 06	(-30) ÷ 70°C
ULM-10 ;20	(-30) ÷ 60°C
Максимално допустимо налягане	0,1MPa
Степен на защита	IP67
Препоръчителен кабел	2 x 0,75mm ² (3 x 0,5mm ²)
Товар на токовия изход (при 24VDC)	R = 270 Ω
Товар на напреженовия изход	R > 1 kΩ

ОРАЗМЕРЯВАНЕ

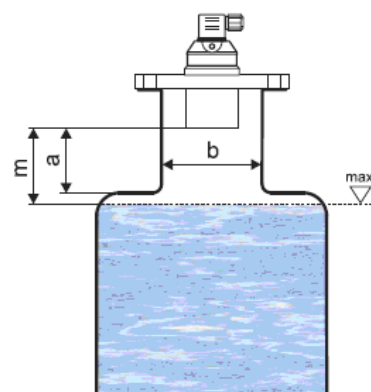
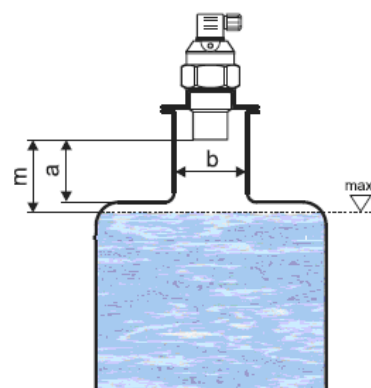


ПРЕПОРЪЧИТЕЛЕН МОНТАЖ



Възможност за монтаж в отвора на съда

ULM -02; 06	a < 3b b > 100 mm
ULM -10	a < 1,5b b > 100 mm
ULM -20	a < 1,5b b > 150 mm



a - височина на отвора
b - широчина на отвора
m - мъртва зона