

УЛТРАЗВУКОВ НИВОМЕР С HART КОМУНИКАЦИЯ



Ултразвуковият нивомер ULM-N е компактно устройство, което включва електроакустичен конвертор, CPU и модул с дисплей.

Използвайки електроакустичния конвертор, нивомерът преобразува поредицата ултразвукови импулси, които разпространява към повърхността на течността. Конверторът възстановява отразените звукови вълни, които след това се обработват в електронния модул. Интелигентния блок за изчисления филтрира интерферентни сигнали, сравнява чистия получен сигнал с погрешните отразени такива (например от миксери, подвижни стълби, подсилващи материали) и избира подходящо отражение (ехо). На базата на периода, за който индивидуалните импулси се разпространяват към повърхността на нивото и се връщат обратно и съгласно измерената температура в съда, се изчислява текущото разстояние до повърхността.

Изходът на нивомера се настройва в зависимост от височината на нивото в съда и измерените стойности се визуализират на дисплей.

ПРИЛОЖЕНИЕ

Нивомерът е подходящ за измерване нивото на различни течности, канални води, пюрета, теста, каши, суспенсии в открити или закрити канали, ями, водоочистителни инсталации, резервоари и др. В случай, че се измерва нивото на насипни материали, се намалява обхвата на измерване.

ОБХВАТИ НА ИЗМЕРВАНЕ

ULM-N-02 - измервателен обхват 0,15 ÷ 2m, пластмасов PVDF трансмитер, присъединяване G1", време на измерване 1...4 sec

ULM-N-06 - измервателен обхват 0,25 ÷ 6m, пластмасов PVDF трансмитер, присъединяване G1½", време на измерване 1...4 sec

ULM-N-10 - измервателен обхват 0,4 ÷ 10m, пластмасов PVDF трансмитер, присъединяване с фланец от алуминиева сплав (при вариант Xi) или HDPE (при вариант N), време на измерване 1...4 sec

ULM-N-20 - измервателен обхват 0,5 ÷ 20m, пластмасов PVDF трансмитер, присъединяване с фланец от алуминиева сплав, време на измерване 1...4 sec

ГАРАНЦИЯ

СМ Сензорматик ЕООД се задължава да поправи или замени всеки дефектирал нивомер до 1 година след датата на покупката, ако условията на експлоатация съответстват на техническите и функционални характеристики на прибора.

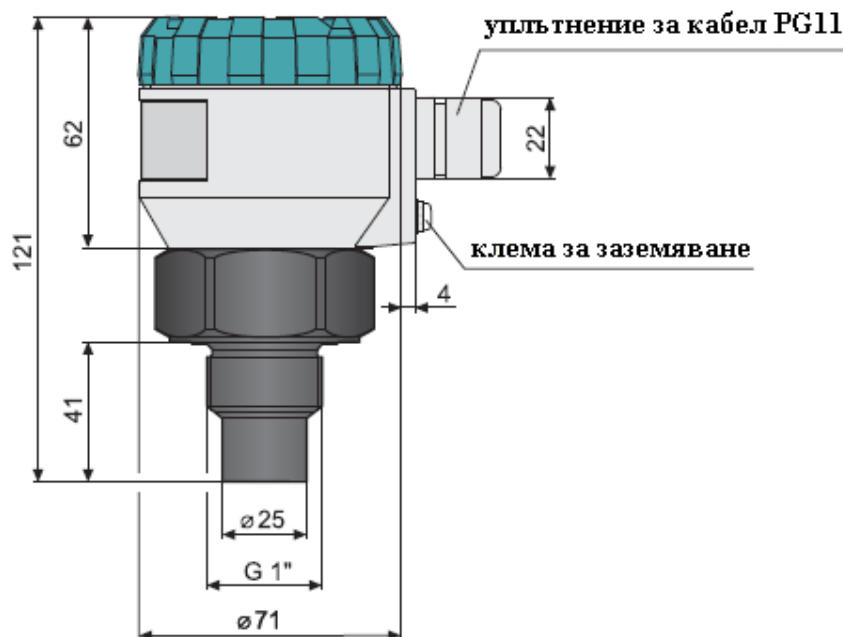
УЛТРАЗВУКОВ НИВОМЕР С НАРТ КОМУНИКАЦИЯ

ТЕХНИЧЕСКА СПЕЦИФИКАЦИЯ

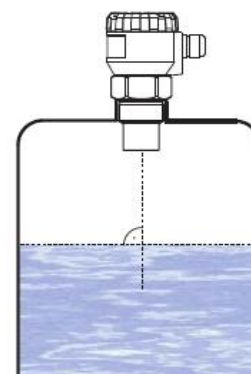
Захранващо напрежение за вариант нормално изпълнение	18 ÷ 36V DC
за вариант Ex изпълнение	18 ÷ 30V DC
Изходен сигнал	4 ÷ 20 mA или 0 ÷ 10V
Резолуция	< 1mm
Клас на точност	0,15%
Чувствителност	3 стъпки (ниска, средна и висока)
Температурна грешка	max 0,04%/K
Ширина на лъча (-3dB)	ULM-H-2;10 10° ULM-H-6 14° ULM-H-20 12°
Температура на околната среда	
ULM-H-02; 06	(-30) ÷ 70°C
ULM-H-10 ;20	(-30) ÷ 60°C
Максимално допустимо налягане	0,1MPa
Степен на защита	IP67
Препоръчителен кабел	PVC 2 x 0,75mm ² (3x0,5mm ²)
Товар на токовия изход (при 24VDC)	R = 270 Ω
Товар на напреженовия изход	R > 1 kΩ

ОРАЗМЕРЯВАНЕ

ULM-H-02

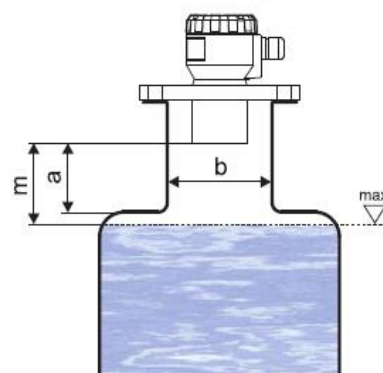
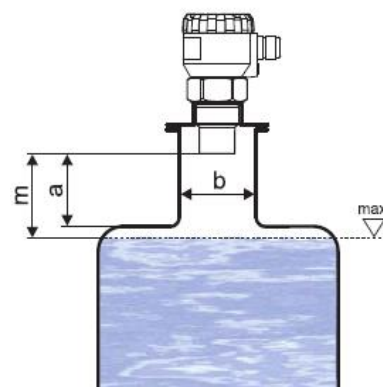


ПРЕПОРЪЧИТЕЛЕН МОНТАЖ



Възможност за монтаж в отвора на съда

ULM-H-02; 06	a < 3b b > 100mm
ULM-H-10	a < 1,5b b > 100mm
ULM-H-20	a < 1,5b b > 150mm



a - височина на отвора
b - широчина на отвора
m - мъртва зона