

РОТАЦИОНЕН ГАЗОВ РАЗХОДОМЕР CGR-01



- ◆ Одобен тип средство за измерване
- ◆ Декларация за съответствие съгласно Директиви MID, ATEX, PED, EMC на ЕС
- ◆ Подходящ за търговски измервания съгласно НАРЕДБА за съществените изисквания и оценяване съответствието на средствата за измерване и ЗАКОН за измерванията
- ◆ Сертификат за първоначална метрологична проверка

ОБХВАТИ НА ИЗМЕРВАНЕ

Серия	Размер	DN	Q _{min} ÷ Q _{max} [m ³ /h]	Q _{min} ÷ Q _{max} [Nm ³ /h] P = 4bar	Q _{min} ÷ Q _{max} [Nm ³ /h] P = 6bar	$\frac{Q_{min}}{Q_{max}}$	LF pulse rate [m ³ /imp]
CGR171	G10	40/50	0,16 ÷ 8	0,88 ÷ 44	1,20 ÷ 61,60	1:50	0.01
	G16	40/50	0,25 ÷ 25	1,25 ÷ 125	2,15 ÷ 180	1:100	0.01
	G25	40/50	0,4 ÷ 40	2 ÷ 200	3 ÷ 290	1:100	0.1
	G40	40/50	0,6 ÷ 65	3 ÷ 325	4 ÷ 468	1:100	0.1
	G65	50/80	1 ÷ 100	5 ÷ 500	7 ÷ 720	1:100	0.1
	G100	50/80	1,6 ÷ 160	8 ÷ 800	11 ÷ 1150	1:100	0.1
CGR241	G100	80/100	1,6 ÷ 160				0.1
	G160	80/100	2,5 ÷ 250	12 ÷ 1250	20 ÷ 1800	1:100	0.1
	G250	100	4 ÷ 400	20 ÷ 2000	29 ÷ 2900	1:100	1
	G400	100	6,5 ÷ 650	30 ÷ 3250	40 ÷ 4680	1:100	1

Разходомерите се предлагат и във високоскоростна версия Q_{min}:Q_{max} 1:160 с гаранция 2 години

ПРЕДНАЗНАЧЕНИЕ

Ротационните газови разходомери са предназначени за използване в измервателни станции, където е необходимо прецизно измерване обема на газа за фискални и технологични нужди, особено в системи с голяма разлика между максималния и минималния газов поток. Разходомерите се доставят с извършена първоначална метрологична проверка и МИД сертификат. Могат да бъдат измервани следните газове: Въздух, Азот, Аргон, Ацетилен, Етилен, Въглероден диоксид, Въглероден оксид, Етан, Метан, Пропан, Бутан, Водород, Въздух, Хелий и др. Разходомерите са производство на фирма Common SA, Полша.

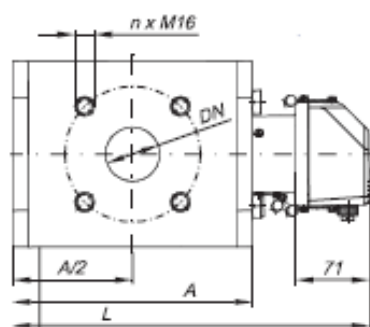
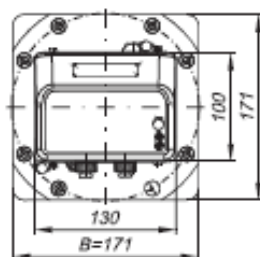
«СМ Сензорматик» ЕООД е изключителен представител на фирмата за България и Македония.

РОТАЦИОНЕН ГАЗОВ РАЗХОДОМЕР CGR-01
Технически характеристики

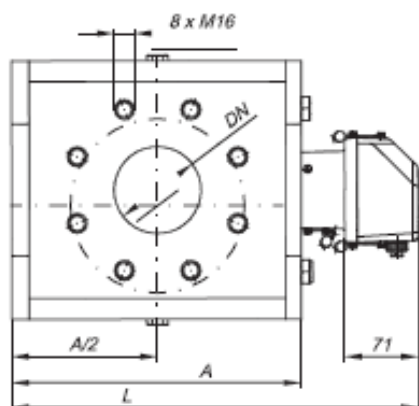
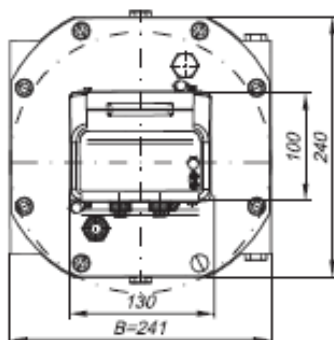
- ◇ Размери: G10 ÷ G400
- ◇ Дебит: 0.13 ÷ 650m³/h
- ◇ Диапазон (Q_{min}/Q_{max}): 1:50 ÷ 1:160
- ◇ Диаметър: DN 40 ÷ DN 100, фланцово изпълнение
- ◇ Налягане: до 16 bar
- ◇ **ГАРАНЦИЯ 3 ГОДИНИ**

ОРАЗМЕРЯВАНЕ

Series "171"



Series "241"



	DN				n	A	B	L	Weight	Cyclic volume
	40	50	80	100		mm	mm	mm		
G16p	+	+			4	165	171	277	10	0,229
G25p	+	+			4	184	171	296	12	0,316
G40p	+	+			4	225	171	337	14	0,503
G65p		+			4	295	171	407	19	0,823
G100p		+			4	391	171	503	24	1,262
G100p			+		8	391	171	503	24	1,262
G100p			+	+	8	249	241	356	25	1,310
G160p			+	+	8	314	241	421	31	2,020
G250p				+	8	439	241	546	42	3,385
G400s				+	8	439	241	546	42	3,385