

Блок - трансмитери за налягане морско приложение

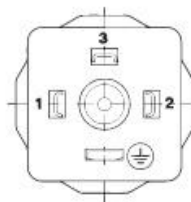


ПРЕДИМСТВА



- ✓ Обхвати до 400 bar
- ✓ Корабно/морско изпълнение
- ✓ Калибриран и термокомпенсиран токов изходен сигнал
- ✓ Устойчивост на честотни смущения
- ✓ Издръжливост на вибрации и хидравлични удари
- ✓ Лесен и бърз монтаж
- ✓ Точност 0.5% от обхвата
- ✓ Гаранция от производителя 2 години
- ✓ Извънгаранционно обслужване

ЕЛЕКТРИЧЕСКО СВЪРЗВАНЕ



- Pin 1: + supply
Pin 2: output signal 4 – 20 mA (2 wire)
Pin 3: NC



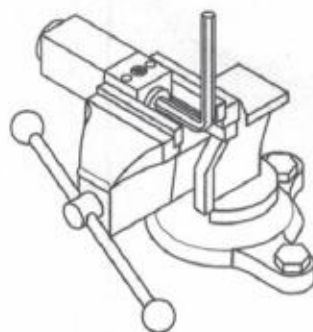
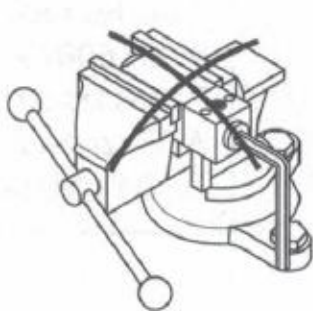
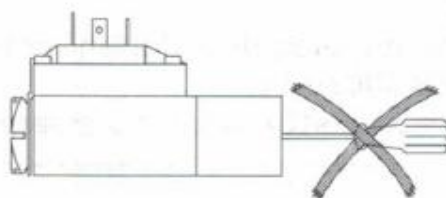
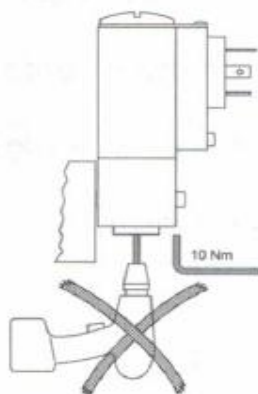
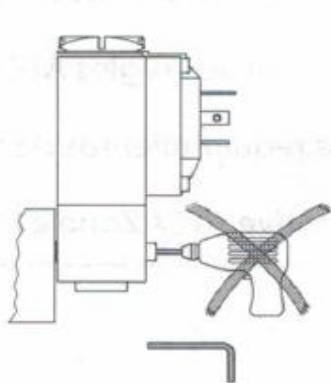
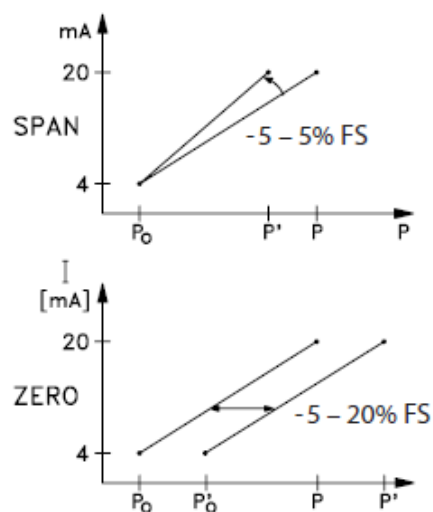
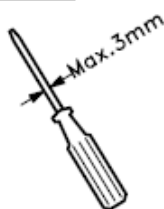
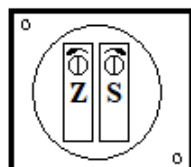
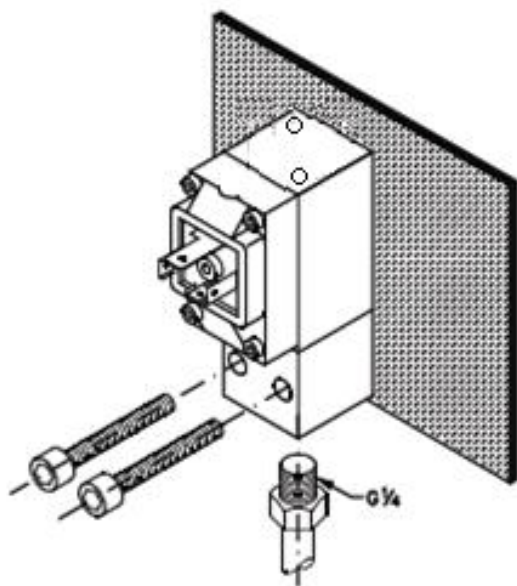
Технически параметри

- **Обхвати:** До 400 bar
- **Захранване** 10 ÷ 30 Vdc
- **Изходен сигнал:** токов 4 ÷ 20 mA 2-проводна схема;
- **Точност на настройка на нулата:**
± 0.5% от FS
- **Клас на точност:** ± 0.5% от FS
- **Работна температура:** (- 40) ÷ 80 °C
- **Нелинейност:** ± 0,3%
- **Време на сработване:** 5 msec
- **Стабилност във времето** (за 1 година) ± 0,3 %
- **Претоварване по налягане:** 2 x FS
- **Степен на защита:** IP 65
- **Присъединяване към процеса:** G1/4" F
- **Електрическо присъединяване:** DIN 43650-A



Трансмитери за налягане за морско приложение

МОНТАЖ И НАСТРОЙКА



ГАРАНЦИЯ

СМ Сензорматик ЕООД се задължава да поправи или замени всеки дефектирал трансмитер в продължение на 2 години от датата на покупка ако условията на експлоатация съответстват на техническите и функционални характеристики на прибора.